

Annual Subscription - Rs.130/-
ஆண்டு சந்தா - ரூ.130/-

Price - Rs.10/-
தனி பிரதி - ரூ.10/-

பொறியாளர்

PORIYAALAR

கட்டிடம் - 11
Volume - 11

அடுக்கு - 11
Issue - 11

ஆகஸ்ட் - 2020
August - 2020



**பொறியாளர் உறுப்பினர்கள் அனைவருக்கும்
இனிய சுதந்திர தின நல்வாழ்த்துக்கள்**

பொறியாளர் சங்கம் மற்றும் உதவிப் பொறியாளர் சங்கம்



தமிழ்நாடு பொதுப்பணித்துறை
சேப்பாக்கம், சென்னை - 600 005
தொலைபேசி : 044 - 28515445 / 29510445
பொறியாளர் இராமலிங்கம் இல்லம் : 044-28544043



உலகத் தொழிலனைத்தும்
உவந்து செய்வோம்

website : www.aoeaeatnpwd.org / e-mail : aoe_aea@yahoo.com, gsoae.pwd@gmail.com

ஆகஸ்ட் 2020

1

பொறியாளர்

உள்ளே...

	பொதுச் செயலாளர் மடல் - 3	
கிளைச் சங்கச் செய்திகள் பக் - 4		5th PEC Meeting Minutes Pg - 5
சங்கத்தின் கோரிக்கைக் கடிதங்கள் பக் - 7	Supreme Court Order Pg - 10	கட்டுரை பக் - 12
அரசாணைகள் பக் - 15		Transfer & Postings Pg - 30
	ENGIBEF Pg - 32	

Editorial

Promotions and Court cases - An overview:

The promotion panels of Assistant Executive Engineer and Executive Engineer are put on held at present citing various Court cases and orders causing much agony to our member engineers. Previously the fight is between part time BE acquired diploma holders and TNPSC selected Graduate Engineers regarding inter seniority. Court orders have been issued in few cases and some cases are still pending. Promotions were made every year subject to pending cases or based on court orders in these cases.

In recent years there is fight within the TNPSC selected Engineers regarding the seniority communicated by TNPSC. Many members went to court fighting for and against the list communicated by TNPSC, challenging the Government rules, Act. etc. Court orders have been issued in some cases and few of the cases are still pending. In view of this, promotion panels for Assistant Executive Engineers & Executive Engineers was not issued even on temporary basis.

We appeal to our member Engineers who have involved in the cases to come to our Association and help us to sort out this issue with little give and take policy.

- Editor

பெருமதிப்பிற்குரியீர், பேரன்பிற்கினியீர், வணக்கம்.

- ✘ நமது உறுப்பினர் பொறியாளர்கள் அனைவருக்கும் எங்களின் சுதந்திரதின நல்வாழ்த்துகளைத் தெரிவித்துக்கொள்கிறோம்.
 - ✘ பொதுமுடக்க காலத்திலும் முழுமையாக பணிபுரிந்து கொரோனா தொற்றினால் பாதிக்கப்பட்ட பொறியாளர்கள் அனைவரும் விரைவில் பூரண குணமடைய வேண்டுகிறோம். ஏற்கனவே குணமடைந்த பொறியாளர்களுக்கு எங்கள் வாழ்த்துகளைத் தெரிவித்துக்கொள்கிறோம்.
 - ✘ உதவிச் செயற்பொறியாளர் (சிவில்) மற்றும் செயற்பொறியாளர் (சிவில்) பதவி உயர்வுப் பட்டியலில் TNPSC-ஆல் தெரிவு செய்யப்பட்ட பொறியாளர்களின் முதுநிலை தொடர்பான வழக்கின் தீர்ப்பு வழங்கப்படும் அது தொடர்பாக அரசு மட்டத்தில் தெளிவான முடிவெடுக்காததால் மேற்கண்ட பதவி உயர்வு பட்டியல் கால தாமதமாகிறது. வழக்குத் தொடர்ந்த பொறியாளர்கள் சிலர் தங்கள் நிலையில் பிடிவாதமாக உள்ளதால் அரசால் ஒப்புதலளிக்கப்பட்ட காலியிடங்களை நிரப்ப முடியாத சூழ்நிலை உள்ளது.
 - ✘ உதவிச் செயற்பொறியாளர் (மின்) பதவி உயர்வு பட்டியலும் மேற்கண்ட காரணங்களால் காலதாமதம் ஏற்படும் நிலை உள்ளது.
 - ✘ செயற்பொறியாளர் (மின்) காலியிடத்திற்கு (1) பதவி உயர்வு அரசுக்கு அனுப்பப்பட்டுள்ளது.
 - ✘ கண்காணிப்பு பொறியாளர் (சிவில்) பதவி உயர்வில் தேவையற்ற காலதாமதம் ஏற்படுத்தப்பட்டு வருகிறது. பதவி உயர்வினை விரைந்து வழங்கிட முதன்மைத் தலைமைப் பொறியாளர், நீ.ஆ.அ. மற்றும் தலைமைப் பொறியாளர் (பொது) பொது அவர்களையும் மற்றும் அரசு முதன்மைச் செயலாளர், பொதுப்பணித்துறை அவர்களையும் வேண்டுகிறோம்.
 - ✘ "Google Meet" செயலி வழியாக நடைபெற்ற தலைமைச் சங்கச் செயற்குழுவின் கூட்ட நடவடிக்கை குறிப்பு இவ்விதழில் வெளியிடப்பட்டுள்ளது. மேற்படி கூட்டத்தில் கலந்துகொண்டு சிறப்பித்த தலைமைச் சங்கப் பொறுப்பாளர்கள் மற்றும் செயற்குழு உறுப்பினர்களுக்கு எங்கள் நெஞ்சார்ந்த நன்றியினைத் தெரிவித்துக்கொள்கிறோம். மாநில மையச் செயற்குழு கூட்டத்தினையும் செயலி வாயிலாகவே விரைவில் நடத்திட முயற்சிகள் மேற்கொள்ளப்படுகிறது.
- உறுப்பினர்கள் அனைவரும் பாதுகாப்புடன் பணிபுரிந்து நோய்த் தொற்றிலிருந்து தங்களைத் காத்துக்கொள்ளுமாறு வேண்டுகிறோம்.

மிக்க அன்புடன்,

பொறிஞர்.மு.தனசேகரன்,

பொறிஞர்.கா.முருகன்,

பொதுச் செயலாளர், உதவிப் பொறியாளர் சங்கம்

பொதுச் செயலாளர், பொறியாளர் சங்கம்

கிளை சங்க கூட்டத்தினை 23.07.2020 அன்று online மூலமாக நடத்தப்பட்டதில்

உறுப்பினர்கள் அனைவரும் பங்குபெற்று ஆக்கபூர்வமான கருத்துகளை பதிவு செய்தமைக்கு நன்றி. இக்கூட்டத்தின் அடிப்படையில் கீழ்க்கண்ட தீர்மானங்கள் ஒருமனதாக நிறைவேற்றப்பட்டது.

1. பொறியாளர் இல்ல அறை வாடகை

I. உறுப்பினர்களுக்கு

1. Non-AC Room - 100 /நாள் ஒன்றுக்கு /நபர் ஒன்றுக்கு
2. AC Room - 400 /நாள் ஒன்றுக்கு /நபர் ஒன்றுக்கு

II. உறுப்பினர் அல்லாதவர்களுக்கு

1. Non-AC Room - 200 /நாள் ஒன்றுக்கு /நபர் ஒன்றுக்கு
2. AC Room - 500 /நாள் ஒன்றுக்கு /நபர் ஒன்றுக்கு

2. அறை பாரமரிப்பு

நமது பொறியாளர் இல்லத்தில் உள்ள அனைத்து அறைகளுக்கும் மெத்தை, தலையணை, படுக்கை விரிப்பு, மற்றும் போர்வை போன்றவை புதிதாக வாங்குதல்.

அறை சன்னல்களுக்கு **Screen cloth** மற்றும் **Mosquito Net** பொருத்துதல்.

3. ENGIBEF

ENGIBEF – Vth Phase –ல் நமது கிளை சங்க உறுப்பினர்கள் அனைவரும் தங்களை இணைத்துக் கொள்ளுதல்.

4. கண்காணிப்பு பொறியாளர்கள் மற்றும் உதவி செயற்பொறியாளர்கள் பதவி உயர்வினை விரைந்து பெற்றுதர தலைமை சங்கத்தினை வலியுறுத்துதல்.

நன்றி

பொறி. எம். அழகேசன், செயலாளர்,
உதவிப் பொறியாளர் சங்கம்.
சேலம் கிளை

பொறி. அ. பார்த்தீபன், செயலாளர்.
பொறியாளர் சங்கம்,
சேலம் கிளை

Obtained REVISED - RNI Certificate for PORIYAALAR

We are glad to inform that we have obtained the Revised RNI Certificate for our Poriyaalar during this month. In this connection we thanks **Er.K.Anbu**, Former General Secretary, AOE, **Er.C.Balamurugan**, Joint Secretary, Publication, AOE and **Er.V.Sathish Prabhu Kumar**, AE, PWD (New Delhi) for their sincere efforts in this regard.

- Editor

Minutes of the 5th PEC meeting (Virtual) of AOE & AEA held on 14.07.2020

The 5th PEC meeting of AOE & AEA, TNPWD was held on 14.07.2020, Tuesday at 6.00 PM via "Google Meet Application" in Association of Engineers and Assistant Engineers' Association Office premises, Chepauk, Chennai – 600 005.

The meeting was presided by Er.K.Prabakar, President, AOE. The President AOE, welcome the members who have joined in the meet and requested the General Secretary, AOE to brief the members about the subjects in the agenda.

Er.K.Murugan, General Secretary, AOE briefly explained the members following subjects in the agenda.

1. Pay scale status – the PGRC headed by Hon'ble Justice D.Murugesan is expected to submit the report by middle of August 2020 instead of April 2020 due to lockdown.
2. Promotion Panel & Court cases in respect of 2007 batch Assistant Engineers – The Judgment delivered by Hon'ble Supreme Court in the seniority case was mentioned by the PEC members. Er.M.Dhanasekaran, General Secretary, AEA explained in detail about this case and assured that we will request the Government to give suitable direction / clarification to Engineer-in-Chief, WRD & Chief Engineer (General), PWD for early promotion of Assistant Engineers and Assistant Executive Engineers.
3. The Executive Engineer (Civil) Panel is not prepared due to the Court Cases / Orders.
4. The Superintending Engineer (Civil) Panel is not prepared despite having a vacancy of 26 numbers and having no issues in promotion.
5. PG increment - We have represented to the Engineer-in-Chief, WRD & Chief Engineer (General), PWD by sending the list of Engineers who have acquired M.E. degree before the issue of G.O.(Ms).No.37, P&AR (FR-IV) Department, Dt.10.03.2020.

The following office bearers and PEC members of parent body actively participated in this virtual meeting:-

1. Er.S.Gopalakrishnan, Vice President, AOE
2. Er.A.Abdul Khudus, President, AEA
3. Er.P.Rajendra Prasad, EC Member, AOE
4. Er.V.Ponraj, Internal Auditor, AOE & AEA
5. Er.P.N.S.Mahesh Babu, Resident Engineer, PRI
6. Er.M.Vasudevan, EC Member, AOE
7. Er.D.Rajeshwar Babu, Treasurer, AOE & AEA
8. Er.B.Arun, Internal Auditor, AOE & AEA

9. Er.M.Parameswaran, EC Member, AEA
10. Er.K.Arutselvi, EC Member, AEA
11. Er.S.Senthilraj, Secretary, Public Relation, AEA
12. Er.R.Jeyakumar, EC Member, AEA
13. Er.M.Manimaran, Secretary, Legal Affairs, AEA
14. Er.A.Balamurugan, Jt.Secretary, Legal Affairs, AOE, Madurai
15. Er.G.Saravanakumar, EC Member, AEA
16. Er.M.Suganthi, Secretary, ENGIBEF
17. Er.P.Karthikeyan, Vice President, AEA
18. Er.S.Rameshchandran, EC Member, AEA
19. Er.J.Venkatachalam, EC Member, AEA
20. Er.S.Srinivasan, EC Member, AEA
21. Er.M.Yuvaraj, EC Member, AEA
22. Er.C.Ponraj, EC Member, AEA
23. Er.M.Ramesh, EC Member, AEA
24. Er.L.Gayathri, Secretary, Publication, AEA

After detailed discussion the following resolutions were passed:

1. Resolved to request the Government to issue suitable direction / clarification to our Engineer-in-Chief, WRD & Chief Engineer (General), PWD in view of the various court orders in the seniority cases within TNPSC selected Assistant Engineer so as to prepare Assistant Executive Engineer (Civil) and Executive Engineer (Civil) panel early.
2. Resolved to request all the Chief Engineers, Superintending Engineers, Executive Engineers to avoid frequent meeting & field visits in view of the Covid-19 pandemic in which many of our members are already affected.
3. Resolved to conduct Virtual CEC meeting in the 2nd week of August 2020 via "Google Meet Application".
4. Resolved to condemn the assault on our Assistant Engineer of PWD Er.Sampath Kumar of Saruguniar Basin Division, Sivagangai by anti-social elements. The PEC appreciates the action taken by Er.R.Sornakumar, Executive Engineer, PWD, Saruguniar Basin Division, Sivagangai and office bearers of Karaikudi Branch in this issue.
5. Resolve to request Engineer-in-Chief, WRD & Chief Engineer (General), PWD to send necessary proposal to Government for grant of two advance increments (PG) for Engineers who have obtained M.E. degree before the issue of G.O.(Ms).No.37, P&AR (FR-IV) Department, Dt.10.03.2020.

The meeting come to an end with vote of thanks by **Er.A.Abdul Khudus**, President, AEA.

Er.M.Dhanasekaran,
General Secretary, AEA

Er.K.Murugan,
General Secretary, AOE

சங்கத்தின் கோரிக்கைக் கடிதங்கள்

Letter to **Engineer-in-Chief, WRO & Chief Engineer (General), PWD,** Chepauk, Chennai-600005 on Er.Sampathkumar, Assistant Engineer, PWD, Saruguniar Basin Division, Sivagangai – Attacked by Anti-Social elements – Action requested vide **Letter No.003/GS-AOE/169-2020 Dt:07.07.2020**

Sir,

Ref : Out letter No.001/GS-AOE/166-2020 dt:01.07.2020 addressed to the Principal Secretary to Government, PWD

In continuation of our letter cited, we wish to inform that one of the culprit who attacked our member **Er.Sampathkumar**, Assistant Engineer, PWD, Saruguniar Basin Division, Sivagangai is arrested now due to the continued pressure on the District Administration by our Department.

However the main culprit who attacked the Assistant Engineer is not yet arrested and our member Engineers are agitated and request speedy action by our department in this regard.

We request you to kindly brought this into the knowledge of Government and request speedy action to arrest the main accused and thus render justice.

With kind regards,

Yours truly,
Er.K. Murugan,
General Secretary, AOE

Letter to **The Principal Secretary to Government, Public Works Depart.,** Secretariat, Chennai – 600 009 on Establishment TNPWD – Promotion Panel for Executive Engineers and Assistant Executive Engineers – Reg vide **Letter No.003/GS-AOE/170-2020 Dt:16.07.2020**

Sir,

We are very much thankful to our Principal Secretary to Government, Public Works Department, for approving estimate vacancies for the Executive Engineers and Assistant Executive Engineers panel for the year 2020-21.

Promotion postings to the above posts are not issued due to the various Court Cases / Orders delivered in the fixation of seniority with in the TNPSC selected Assistant Engineers who have went to Court fighting in support of merit based or roster based promotion.

Recently the Hon'ble Supreme Court upheld the High Court orders issued in these cases filed by some of the Assistant Engineers and Assistant Executive Engineers of Public Works Department.

In view of the above we request the Government to issue suitable clarification/direction to our Engineer-in-Chief, WRD & Chief Engineer (General), PWD in this issue so as to give promotion postings to the Assistant Engineer as Assistant Executive Engineer and Assistant Executive Engineer as Executive Engineer of Public Works Department early.

With kind regards,

Yours truly,
Er.K. Murugan,
General Secretary, AOE

Letter to **Engineer-in-Chief, WRO & Chief Engineer (General), PWD** Chepauk, Chennai-600005 on G.O.(Ms)No.37, P&AR (FR IV) Department, dt.10.03.2020 **Letter No.003/GS-AOE/166-2020 Dt:16.06.2020**

Sir,

The Government of Tamil Nadu in the order cited had cancelled the scheme of sanction of advance increments for higher qualification with effect from the date of issuing of this order.

The Government has also directed that "the cases of Government servants who have acquired higher qualification prior to issue of this general order, and not sanctioned with advance increments be examined separately as per the previous orders issued, if any, by the administrative department concerned and with reference to the posts specified in that order and if he is otherwise qualified, then the advance increment may be sanctioned by the administrative department concerned after obtaining concurrence of Finance department".

We enclose here with a list of our member Engineers who have completed Post Graduate in Engineering prior to the issue of the above Government Order and request that Government orders may be obtained sanctioning two advance increments to them.

With kind regards,

Yours truly,
Er.K. Murugan,
General Secretary, AOE

Letter to **Engineer-in-Chief, WRO & Chief Engineer (General), PWD**
Chepauk, Chennai-600005 on Request to minimize the movement of staff – Reg
Letter No.003/GS-AOE/167-2020 Dt:18.06.2020

Sir,

The Government has announced the lockdown from 19.06.2020 to 30.06.2020. During this period Government offices are instructed to run the office with minimum of 33% staff strength.

We heard that our member Engineers are often instructed to attend Circle, Region level offices for want of Design, Technical Sanction, Administrative Sanction and Tender schedule formalities etc. The above such works and review meeting all can be attended at their respective location itself using electronic mode and other modern communication technologies.

Considering the rapid spread of Covid-19 and its pandemic circumstances, it will be difficult for the movement of our Member Engineers from various parts of Tamil Nadu to Chennai and other Regions and Circle level offices. Only those Engineers who are assigned with Covid-19 related duties may be called for working in field and offices.

We request our Engineer-in-Chief, WRD & Chief Engineer (General), PWD to issue necessary circular by restricting the movement of Engineers from various places, unless otherwise solicited.

With kind regards,

Yours truly,
Er.K. Murugan,
General Secretary, AOE

Kind Attention Members

Due to Covid-19 lock down, we could not able to print Poriyaalar Magazine for the month of July 2020. The Publication is continued from this month.

The inconvenience caused is very much regretted.

- Editor

Recent Supreme Court Order dt: 06.07.2020 in the cases challenging the High Court Order dated 15.11.2019 regarding TNPSC Act 2016

ITEM NO.7 Virtual Court 3 SECTION XII

**SUPREME COURT OF INDIA
RECORD OF PROCEEDINGS**

Petition(s) for Special Leave to Appeal (C) No(s). 2861-2876/2020

(Arising out of impugned final judgment and order dated 15-11-2019 in WP No. 998/2017 15-11-2019 in WP No. 1147/2017 15-11-2019 in WP No. 5735/2017 15-11-2019 in WP No. 6649/2017 15-11-2019 in WP No. 22852/2017 15-11-2019 in WP No. 34311/2017 15-11-2019 in WP No. 34312/2017 15-11-2019 in WP No. 7511/2018 15-11-2019 in WP No. 8718/2018 15-11-2019 in WP No. 8719/2018 15-11-2019 in WP No. 8720/2018 15-11-2019 in WP No. 10021/2018 15-11-2019 in WP No. 18725/2018 15-11-2019 in WP No. 26442/2018 15-11-2019 in WP No. 31156/2018 15-11-2019 in WA No. 2610/2019 passed by the High Court Of Judicature At Madras)

THE ADDITIONAL CHIEF SECRETARY TO GOVERNMENT & ANR.Petitioner(s)
VERSUS

K. RAJA & ORS. Respondent(s)

(IA No. 44366/2020 - INTERVENTION/IMPLEADMENT)

WITH

SLP(C) No. 3102-3116/2020 (XII)
(FOR EXEMPTION FROM FILING C/C OF THE IMPUGNED JUDGMENT ON IA
19384/2020
IA No. 19384/2020 - EXEMPTION FROM FILING C/C OF THE IMPUGNED
JUDGMENT)

SLP(C) No. 4638/2020 (XII)

Diary No(s). 5786/2020 (XII)
FOR PERMISSION TO FILE PETITION (SLP/TP/WP/..) ON IA 31608/2020
FOR EXEMPTION FROM FILING O.T. ON IA 31609/2020
IA No. 31609/2020 - EXEMPTION FROM FILING O.T.
IA No. 31608/2020 - PERMISSION TO FILE PETITION (SLP/TP/WP/..))

Date : 06-07-2020 These matters were called on for hearing today.

CORAM : HON'BLE MR. JUSTICE ARUN MISHRA
HON'BLE MR. JUSTICE NAVIN SINHA

Counsel for the
parties

Mr. C.S. Vaidhyanathan, Sr. Adv
Mr. R.Venkatramani, Senior Advocate
Mr. Vijay Narayan, Advocate General
Mr. Jayanth Muthuraj, AAG
Mr. Balaji Srinivasan, Adv
Mr. M.Yogeshkanna, AOR
Ms. C.N.G.Niraimathi, Advocate

Mr. T. R. B. Sivakumar, AOR

**Mr. C U Singh, Sr. Adv
Mr. N Subramaniyan, Adv.
Mr. Pranav Sachdeva, AOR
Ms. Ila Sheel, Adv.
Mr. Jatin Bhardwaj, Adv.
Ms. Neha Rathi, Adv.**

**Mr. S. Parthasarathi, Adv.
Mr. Sriram P., Adv.**

**Mr. S. Nagamuthu, Senior Adv
Mr. M.P. Parthiban AOR**

**Dr. Krishan Singh Chauhan, AOR
Mr. Ajit Kumar Ekka, Advocate
Mr. Ravi Prakash, Advocate**

**UPON hearing the counsel the Court made the following
O R D E R**

Permission to file Special Leave Petition(s) is granted.

**Application for impleadment is allowed to the extent of
intervention.**

**There is absolutely no merit in these petitions. The Special
Leave Petitions are, accordingly, dismissed.**

Pending application(s) is/are disposed of.

**(NARENDRA PRASAD)
ASTT. REGISTRAR-cum-PS**

**(JAGDISH CHANDER)
ASSISTANT REGISTRAR**

பொறியாளர் இதழில் வெளியிட தொழில்நுட்ப கருத்துக்கள் வரவேற்கப்படுகின்றன. உங்களின் தொழில்நுட்ப கட்டுரைகளை gsaoe.pwd@gmail.com / aoe_aea@yahoo.com என்ற மின்னஞ்சலுக்கு அனுப்புமாறு கேட்டுக்கொள்கிறோம்.

- ஆசிரியர்

வீடு கட்டுவதற்காக உள்ள மனையில் அடித்தளம் (Foundation) தோண்டுவதற்கான இடத்தில் பழைய கிணறு (Existing Well) இருந்தால் எவ்வாறு அடித்தளம் அமைப்பது?



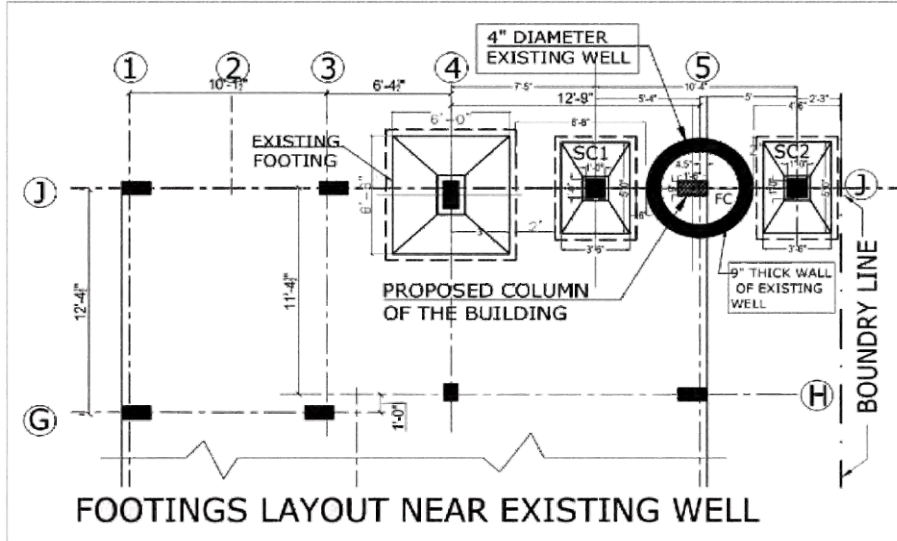
E.A. PRAGADEESWARAN, M.E.(Struct).
Former Special Chief Engineer, TNPWD, Chennai &
Former Joint Secretary, Publication, AOE
Mobile No:9444643555

பழைய கட்டத்தை இடித்து புதிய கட்டத்தை கட்டும் வீட்டு மனைகளில் பழைய கிணறு (well) இருக்கலாம். அதாவது 30 அல்லது 40 வருட பழைமையான கட்டம் எனில் கிணறுகள் தான் அமைக்கப்பட்டன. ஏனெனில் வீடுகள் நெருக்கமாகவோ அல்லது ஒரே இடத்தில் 50 முதல் 500 நபர்கள் வசிக்கும் Flat / Apartments களாகவோ இல்லை. தண்ணீர் தேவை குறைவாக இருந்தது. மரங்கள், நீர் நிலைகள் இருந்தன. தற்காலத்தில் வீட்டை சுற்றி நடப்பதற்கும், பராமரிப்பு (maintenance) பணிகளுக்கும் கூட இடமில்லை. Boundary லேயே சுவர்கள் அமைக்கிறார்கள். இதில் செடிகளோ மரங்களோ அமைப்பது எப்படி? மேலும் சாக்கடை (Drainage line) க்கு கூட இடமில்லை. சிரம்மம் தான் அந்த காலத்து நீர் நிலைகள் (Tank) குளங்கள் தான் இந்த காலத்து flats கள். பண்டை காலத்தில் அரசர்கள் சாலையோரம் மரங்களை நட்பார்கள், குளங்களை வெட்டினார்கள் என்றும் சரித்திர பாடத்தில் படித்து இருக்கிறோம். தற்காலத்தில் மரங்கள் வெட்டப்பட்டும், குளங்கள் அடுக்குமாடி குடியிருப்புகளாக கட்டப்பட்டும் உள்ளன. வீட்டு கிணற்றில் தண்ணீர் மட்டம் குறையும் போது (summer season ல்) குளங்களிலுள்ள தண்ணீர் கிணற்று நீர்மட்டத்தை balance செய்யும். சிரம்மம் இருக்காது. தண்ணீர் பற்றாக்குறை இருக்காது.

நான் 1990 ல் மதுரையிலிருந்து சென்னைக்கு மாறுதலில் வரும்போது எனது வடபழனி வீட்டின் கிணற்றில் தண்ணீர் தரைமட்டத்தில் இருந்தது. மேலும் தண்ணீர் மிக தெளிவாகவும், கண்ணாடி போலவும் பள பள என இருந்தது. கிணற்றில் சிரம்மமின்றி தண்ணீர் எடுக்கலாம். 1995- 2000 ல் எங்கள் வீட்டு அருகில் (Apartments) அடுக்குமாடி குடியிருப்பு (4 மாடிகள்) கட்டினார்கள். கிணற்றின் நீர் மட்டம் காணாமல் போனது (due to deep bore well & more demand of water) சில வருடங்களில் கிணற்றில் நீர் மிக ஆழத்திற்கு சென்று தண்ணீர் தட்டுபாடு ஏற்பட்டு sump கட்டி தண்ணீரை விலைக்கு வாங்கும் நிலை ஏற்பட்டது. அந்த காலம் பொற்காலம் Old is Gold இந்த இதழ் ஆலோசனையை பார்க்கலாம்.

• தற்போது சென்னையில் சாலிகிராமம் பகுதியில் 30 வருடம் பழைமையான கட்டத்தை இடித்து (dismantle) புதிய வீடுகட்டும்போது புதிய வரைப்படித்தின் (Plan) படி column footing ஆனது exact ஆக பழைய கிணறு இருந்த இடத்தின் மேல் அமைய உள்ளது. அந்த பழைய கிணற்றை ஒப்பந்ததாரர் மண்ணை கொட்டி நிரப்பி வைத்துள்ளார். இந்த கழ்நிலையில் column footing ஐ fillup செய்த கிணற்றின் மீது அமைத்தால் uncompacted earth னால் footing settle ஆகி கட்டத்தில் பிற்காலத்தில் (crack) விரிசல்கள்

ஏற்பட்டு failure ஆகலாம். இதனை கருத்தில் கொண்டு மேற்படி இடத்தில் existing well மீது column footing அமைக்கும் போது எவ்வாறு safe ஆக (foundation) அடித்தளம் அமைக்கலாம் என்பதை பார்ப்போம்.

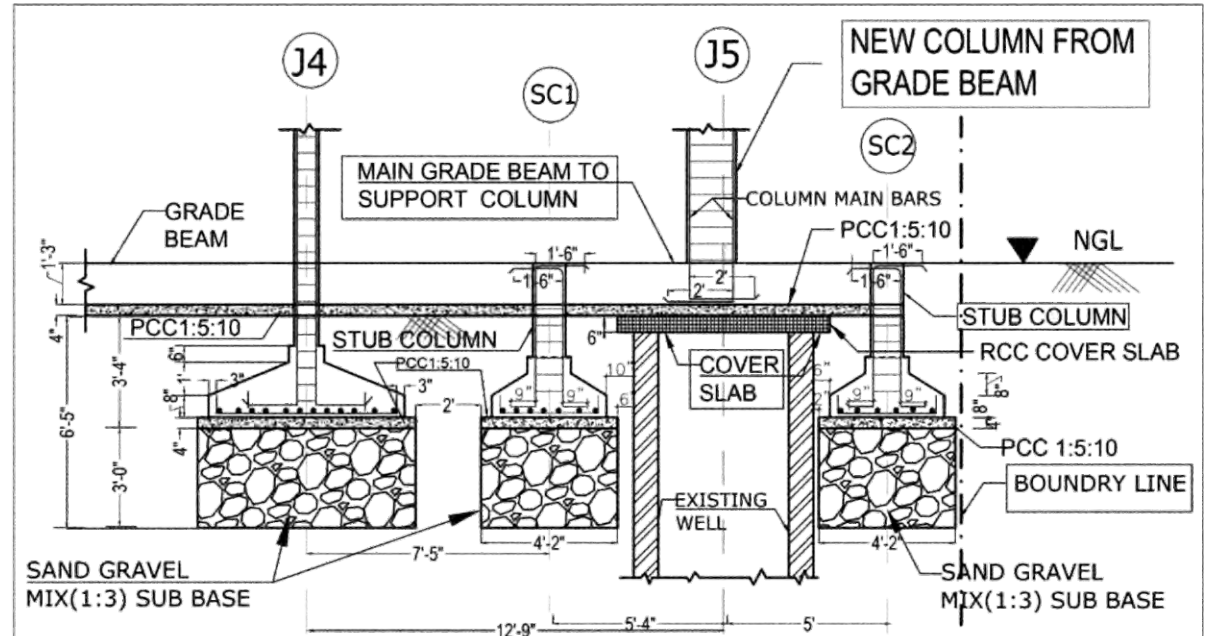


படம் - 1

மனையில் புதிய Column J5 ஆனது பழைய கிணற்றின் மையப்பகுதியில் (earth fill up செய்த பகுதியில்) அமைக்கப்பட வேண்டும்.

இதன்படி Column J5 க்கு Regular Isolated Footing அமைக்க இயலாது. ஏனெனில் 30 அடி/50

- படம் - 1 ல் பழைய கிணறு மற்றும் புதிய கட்டுமானத்திற்கான column J5 Hatch செய்து காண்பிக்கப்பட்டுள்ளது.
- படம்-2 ல் பழைய கிணறு மற்றும் Column J5 (புதிய plan படி அமைக்க வேண்டிய column) Stub Column ஆகியவைகளின் குறுக்கு வெட்டு தோற்றம் (Cross Section) காண்பிக்கப்பட்டுள்ளது. அதாவது இந்த வீட்டு



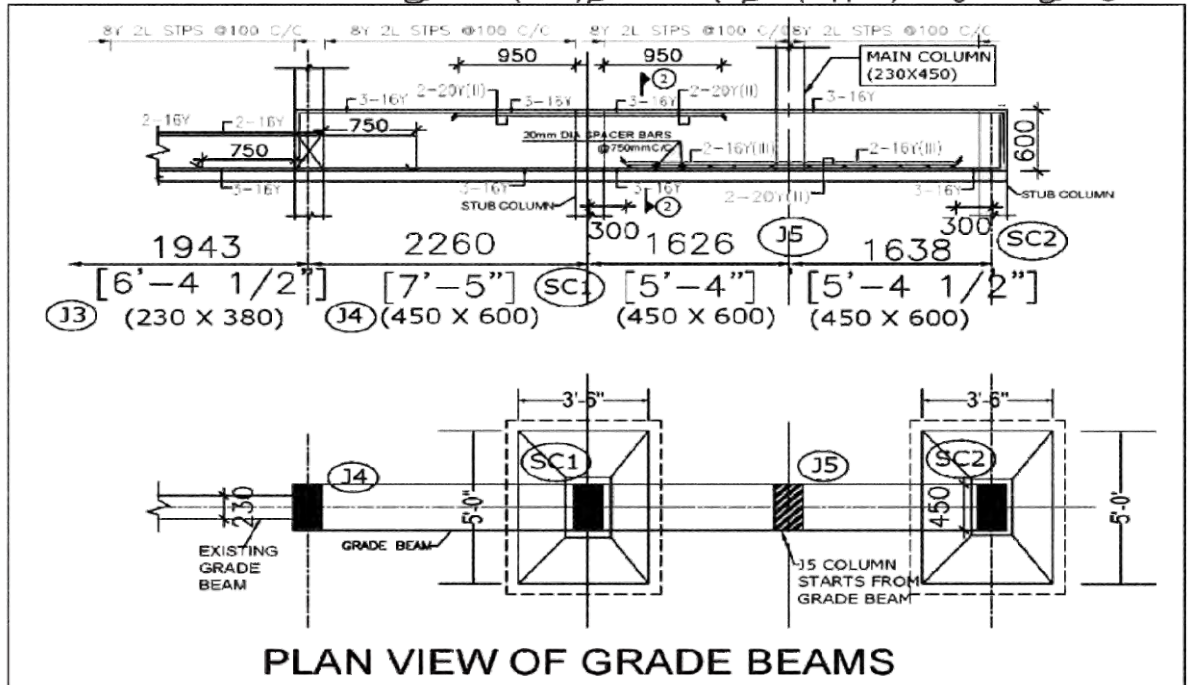
CROSS SECTION OF CLOSING EXISTING WELL WITH COVER SLAB & MAIN COLUMN FROM GRADE BEAM

படம் - 2

அடி ஆழத்திற்கு மண் நிரப்பிய பகுதியில் footing அமைத்தால் . Footing & Column மற்றும் கட்டடம் settle ஆகி failure ஆகிவிடும்.

இதனை தவிர்க்கவே கீழ்க்கண்டவாறு செயல்பட வேண்டும்.

- படம் - 2 ல் காண்பித்தவாறு Existing well னுடைய சுவர்களின் மீது RCC Cover Slab 15செ.மீ கணத்திற்கு (Thickness) அமைத்து பழைய கிணற்றினை தரைமட்டத்தில் மூடி விட வேண்டும்.
- படம் - 2 ல் காண்பித்தவாறு பழைய கிணற்றின் பக்கவாட்டில் column alignment ல் 2 Nos Stub Column propose செய்து அதற்கு footing போட்டு, Stub Column களை இணைக்குமாறு Grade Beam ஒன்று, J5 column load ஆன 500 KN பளுவை தாங்குமாறு design செய்து அமைக்க வேண்டும். அப்போது J5 column ன் பளுவான 500 KN Load Grade Beam ன் மூலம் stub columns களுக்கு சென்று பிறகு footings வழியாக தரையினை அடைந்து load ஐ தரைக்கு distribute செய்துவிடும். இவ்வாறு செய்வதால் J5 column ன் load, earth fill up செய்த கிணற்றுக்கு செல்லாது. **கட்டடம் settle ஆகாது. safe ஆக இருக்கும்.**
- படம் 2 & 3 ல் காண்பித்தவாறு வரைப்படத்தின் (plan) படி J5 column rods & Grade Beam rods களை Fabrication (கம்பி கட்டுதல்) செய்து கான்கிரீட் போட வேண்டும். இதன் பிறகு ரெகுலரான கட்டுமானப் பணிகளை தொடங்கலாம். கட்டடம் safe ஆக இருக்கும்.
- Grade Beams களை column ன் பளுவினை (load) தாங்கக் கூடியதாக (support) design செய்து கட்டுமானம்



படம் - 3

செய்ய வேண்டும். தொழில் நுட்ப வல்லுநர் (Engineer) உதவியுடன், வழிகாட்டுதலின் பேரில் சரிவர வரைப் படத்திலுள்ளவாறு (Reinforcements) எஃகு கம்பிகளை கட்டி, check செய்த பிறகு கான்கிரீட் போட வேண்டும். நன்கு curing செய்ய வேண்டும். பின்பு செங்கல் கட்டுமானப்பணி, column ஐ cast செய்வது போன்ற பணிகளை தொடரலாம்.

மேற்படி ஆலோசனையை கருத்தில் கொண்டு, வீட்டு மனையில் existing well மீதோ அல்லது அருகிலோ வீட்டின் வரைப்படத்தின்படி column அமைக்க நேரிட்டால் தொழில்நுட்ப வல்லுநர் உதவியுடன், வழிகாட்டுதலின்படி design வாங்கி, கட்டுமானப் பணிகளை மேற்கொள்ளுமாறு அன்புடன் கேட்டு நகாள்கிறேன்.

GOVERNMENT ORDERS

©
Government of Tamil
Nadu



MANUSCRIPT SERIES

FINANCE (Salaries) DEPARTMENT G.O.Ms.No.280, Dated 24th June 2020

NHIS : COVID-19 - Inclusion of New Packages for treatment of Critical and Non-Critical care for COVID-19 positive cases covered under New Helah Insurance Scheme for Employees and Pensioners - Payment to the Private Hospitals - Fixation of ceiling rates - Orders - Issued.

Read the following:-

1. G.O.(Ms) No.240, Health and Family Welfare (EAP1-1) Department, dated:05.06.2020.
2. G.O.(D) No.247, Finance (Salaries) Department, dated 15.06.2020.
3. From the Commissioner of Treasuries and Accounts, letter RC.No.15357/NHIS-2/2020, dated 18.06.2020 and 22.06.2020.

Kindly visit www.aoeaeatnpwd.org for detailed G.O.

©
Government of Tamil
Nadu



MANUSCRIPT SERIES

FINANCE (Allowances) DEPARTMENT Extract of G.O.Ms.No.291, Dated 8th July 2020

HONORARIUM - Honorarium granted to Government Officials / Employees, who have been nominated by virtue of their official capacity - Withdrawn - Orders - Issued.

The Government direct that honorarium should not be paid to serving Government Employees nominated to various Committees / Boards / Panels / Commissions. Honorarium already granted to Government Officials / employees, who have been nominated by virtue of their official capacity as Chairperson or Members, etc. to Committees / Boards / Panels / Commissions, etc. by the Government, is being withdrawn. The payment of honorarium already made need not be recovered wherever it was under a valid Government order.

Kindly visit www.aoeaeatnpwd.org for detailed G.O.

FINANCE (Salaries) DEPARTMENT
G.O.Ms.No.279, Dated 24th June 2020

MEDICAL AID - New Health Insurance Scheme, 2016 for employees which is to expire on 30.06.2020 - Extension for another one year period from 01.07.2020 to 30.06.2021 - Orders - Issued.

Read the following:-

1. G.O.(Ms) No.202, Finance (Salaries) Department, dated 30.06.2016.
2. G.O.(Ms) No.391, Finance (Salaries) Department, dated 10.12.2018.
3. Government Letter No.14973, Finance (Salaries) Department, Dt. 10.06.2020.
4. Letter received from the United India Insurance Company Limited, Chennai, dated 11.06.2020.

Kindly visit www.aoeaeatnpwd.org for detailed G.O.



ABSTRACT

Public Works Department – Formation of New Construction and Maintenance Division, Medical works at Kallakurichi with Five Sub-Divisions along with proposed staff strength on redeployment basis and by creation of 1 Number of Executive Engineer post and 1 Number of Divisional Accountant post by surrendering certain posts - Sanction accorded – Orders - Issued.

PUBLIC WORKS (G1) DEPARTMENT

G.O.(Ms) No.182

Dated:03.08.2020

Read:

From the Engineer-in-Chief (Buildings) and Chief Engineer (Buildings), Chennai Region, Public Works Department, Chennai-5, Letter No.AEE / T10/ 31813/ 2018, dated 21.4.2020

ORDER:

In his letter read above, the Engineer-in-Chief (Buildings) and Chief Engineer (Buildings), Chennai Region, Public Works Department, Chennai has stated that the Public Works Department, Buildings Organisation is functioning under control of the Engineer-in-Chief (Buildings) with three Regional Chief Engineers at Chennai, Tiruchirappalli and

Madurai with 11 Circles and 52 Divisions. Out of 11 Circles, 3 Circles exclusively looking after Medical works and out of 52 Divisions, 12 Divisions exclusively looking after Medical works. The above said 3 Medical Circles and 12 Medical Divisions are looking after the construction and maintenance works of Government Medical Colleges, Government District Head Quarters Hospitals, Government Non-Taluk Hospitals, Primary Health Centres, Health Sub Centres and all other Medical related construction activities throughout the State.

2. The Engineer-in-Chief (Buildings) and Chief Engineer (Buildings), Chennai Region, Public Works Department, Chennai has further stated that it is absolutely necessary for formation of New Building (Construction & Maintenance) Division, Medical Works at Kallakurichi with Five Sub Divisions **on redeployment basis** to look after the construction works of new Government Medical College Works at Kallakurichi and at Ariyalur and to look after the maintenance of Medical Buildings works in Kallakurichi, Cuddalore, Ariyalur and Perambalur Districts.

3. The Engineer-in-Chief (Buildings) and Chief Engineer (Buildings), Chennai Region, Public Works Department, Chennai has furnished the following details regarding formation of New Building (Construction and Maintenance) Division at Kallakurichi:-

- (i) The nearby Districts viz., Ariyalur, Perambalur and Cuddalore Districts Medical Building works are now proposed to be attached to the proposed Building (Construction & Maintenance) Division, Medical Works at Kallakurichi by redeployment basis.
- (ii) The post of Executive Engineer and Divisional Accountant Post are to be created newly by surrendering certain other posts in order to avoid additional expenditure to the Government.
- (iii) Due to this proposal there is no additional expenditure to the Government. Expenditure towards shifting of offices can be met out from contingency fund available in the respective office contingency fund within provisions.
- (iv) The proposed Executive Engineer, Public Works Department, Buildings (Construction & Maintenance) Division, Medical Works, Kallakurichi will be under the control of the Superintending Engineer, Public Works Department, Building (Construction & Maintenance) Circle, Medical Works, Chennai and Engineer-in-Chief (Buildings) and Chief Engineer (Buildings), Chennai Region, Public Works Department, Chennai.
- (v) The details of Staff Strength for the formation of New Division is as given below:-

Proposed Staff Strength for Buildings (Construction & Maintenance) Division, Medical Works at Kallakurichi:-

Sl.No.	Name of Post	No. of Post	Details
1.	Executive Engineer	1	To be newly created by surrendering the following Posts:-
2.	Divisional Accountant	1	2 Nos. Building Maistry - Buildings (C&M) Division, Thanjavur & Buildings (C&M) Division, Cuddalore 1 No. Building Maistry (Grade II)- Buildings(C&M) Division, Coimbatore 3 Nos. Work Inspector - Buildings
3.	Draughting Officer	1	Redeployed from Buildings (C&M) Circle, Medical Works, Tiruchirapalli
4.	Junior Draughting Officer	1	Redeployed from Buildings (C&M) Circle, Medical Works, Tiruchirapalli
5.	Superintendent	1	Redeployed from Buildings (C&M) Division, Thanjavur
6.	Assistant	3	Redeployed from Buildings (C&M) Division, Medical Works, Tiruppur - 1 Redeployed from Buildings (C&M) Division, Tiruchirapalli - 1 No Redeployed from Buildings (C&M) Division, Pudukkottai - 1 No
7.	Junior Assistant	1	Redeployed from Buildings (C&M) Division, Nagapattinam
8.	Typist	1	Redeployed from Buildings (C&M) Division, Medical Works, Thiruvarur
9.	Driver	1	Redeployed from Buildings (C&M) Division, Namakkal
10.	Office Assistant	1	Redeployed from Buildings (C&M) Division, Medical Works, Trichy
	Total	12	

4. The Engineer-in-Chief (Buildings) and Chief Engineer (Buildings), Chennai Region, Public Works Department, Chennai has, therefore, requested orders of the Government for Formation of one new Buildings (Construction & Maintenance) Division, Medical Works at Kallakurichi with Five Sub Divisions along with proposed staff strength on redeployment basis and also for creation of 1 Number of Executive Engineer post and 1 Number of Divisional Accountant post by surrendering certain posts to avoid additional expenditure to the Government.

5. The Government after careful examination have decided to accept the proposal of the Engineer-in-Chief (Buildings) and Chief Engineer (Buildings), Chennai Region, Public Works Department, Chennai and hereby accord sanction for Formation of one new Buildings (Construction & Maintenance) Division, Medical Works at Kallakurichi with Five Sub Divisions along with proposed staff strength on redeployment basis and also for creation of 1 Number of Executive Engineer post (Level -26 Rs.61900-196700) and 1 Number of Divisional Accountant post (Level -18 Rs.36900-116600) by surrendering Building maistry-3 and Work Inspectors-3 posts with total additional financial commitment of Rs.24,72,600/- (Rupees twenty four lakh seventy two thousand and six hundred only) per annum for the newly Created Posts.

6. The expenditure sanctioned in para -5 above shall be debited under the following head of account:-

“2059- Public Works – 80-General – 001- Direction and Administration State's Expenditure – BH –Executive Engineers- Special Divisions-301. Salaries-01-Pay”.

IFHRMS: (DPC:2059-80-001-BH-30101)

Old: (DPC:2059-80-001-BH-0111)

7. The expenditure sanctioned in Para 5 above is an item of “New Instrument of Service”. The approval of the Legislature will be obtained in due course. Pending approval of the Legislature, the expenditure may be initially met by drawal of an advance from the Contingency Fund. The Engineer-in-Chief (Buildings) and Chief Engineer(Buildings), Chennai is directed to calculate the actual amount required for the period upto next supplementary estimates and apply for sanction of the same as advance from the Contingency Fund to Finance (B.G-1) Department directly in Form 'A' appended to the Tamil Nadu Contingency Fund Rules, 1963 along with a copy of this order. Orders for sanction of an advance from the Contingency Fund will be issued from Finance (B.G-1) Department. He is also directed to send a draft explanatory notes for including the above expenditure in the Supplementary Estimates 2020-21 to Finance (BG-I)/Finance (PW-I) Department without fail.

8. The details of the existing 5 Sub-Divisions which are to be attached to the newly formed Buildings (Construction and Maintenance) Division at Kallakurichi and the details of the above Sub-Divisions after formation of the Buildings (Construction and Maintenance) Division, Kallakurichi are furnished in Annexure-I and Annexure-II respectively.

9. The details of the Staff strength of Buildings (Construction and Maintenance) Divisions and Buildings (Construction and Maintenance) Divisions Medical Works after redeployment are furnished in the Annexure-III to Annexure-XVII.

10. The details of the Staff Strength of newly formed Buildings (Construction and Maintenance) Division, Medical Works at Kallakurichi and its 5 Sub-Divisions are furnished in Annexure-XVIII.

11. The details of scale of pay of various posts are furnished in Annexure-XIX.

12. The newly created Buildings (Construction and Maintenance) Division, Medical Works, Public Works Department at Kallakurichi will be under the control of the Superintending Engineer, Public Works Department, Buildings (Construction and Maintenance) Circle, Medical Works, Chennai and the Engineer-in-Chief (Buildings) and Chief Engineer (Buildings), Chennai Region, Public Works Department, Chennai.

13. The incumbents of the posts are eligible to draw besides their Pay, Dearness Allowance, House Rent Allowance, City compensatory Allowance and other Allowance as admissible under the orders in force.

14. This order issues with the concurrence of Finance Department vide its C.No.21606/PW-I/2020, dated.15.07.2020 and ASL No.255 (Two hundred and fifty five) and U.No.24714/ Finance (CMPC)/2020, dated 29.07.2020.

(BY ORDER OF THE GOVERNOR)

K. MANIVASAN

PRINCIPAL SECRETARY TO GOVERNMENT

For kind attention of members who are eligible for PG increment as per G.O.Ms.No.37, P&AR (FR-IV) dept. dt.10.03.2020

Engineer-in-Chief, WRO and Chief Engineer (General), PWD vide Letter No. AEE / T1 / AE-3 / P.G.Increment/ 2016 / Dated 08.07.2020 has requested certain details through proper channel for sending proposal to Government sanction of two advance increment as per G.O.Ms.No.37, P&AR (FR-IV) dept. dt.10.03.2020/

The members are requested to immediately follow up this with their Division/ Circle/CE Offices and arrange to send the same to Engineer-in-Chief, WRO & Chief Engineer (General), PWD. The same will be sent to Government for sanction of advance increments.

This shall be treated as most urgent.

- Editor

PUBLIC WORKS DEPARTMENT

From

Er. K.Ramamoorthy, B.E M.B.A
Engineer-in-Chief, WRD
and Chief Engineer (General),
PWD., Chepauk, Chennai – 600 005.

To

1. The Engineer-In-Chief(B) & Chief Engineer(B) CR,PWD Chepauk, Chennai.
2. All the Regional Chief Engineers of PWD Buildings & WRD
3. All the Superintending Engineers of PWD Buildings & WRD
4. All the Executive Engineers of PWD Buildings & WRD

Letter No. AEE / T1 / AE-3 / P.G.Increment/ 2016 / Dated 08 .07.2020
Sir,

Sub: Establishment – Public Works Department-Tamil Nadu Engineering Service - Sanction of Two Advance Increments to the Engineers in Public Works Department on acquiring P.G/Ph.D in Engineering in the revised scale of pay - reg.

Ref : 1.Govt. Lr. No. 2119 / B2 / 2018-8 / Dt. 22.05.2020.
2.GO.(Ms)No:37, Personnel and Administrative Reforms Department (FR-IV) Department, Dt.10.03.2020.

In the Government Letter (ref cited) it is requested to send necessary proposal to the Government for examining the eligibility of Engineers for sanctioning advance increments on acquiring PG/Ph.D in Engineers as per para(vi) of the Government Order (ref 2nd cited).

Regarding the above a list of Engineers who are eligible for the sanction of advance increment on acquiring P.G / Ph.D in Engineering is enclosed in the annexure. It is requested to check the correctness of the details and send the details as per the eligibility criteria mentioned in the Government order cited along with the copies of P.G. completion certificate and details of court cases filed if any for the Eligible Engineers **as per the list** .It is also requested to send the details of any eligible who are not included in the list enclosed below on or before **15.8.2020 only by mail** to the Mail ID. aet1pwd@gmail.com. **(signed copy)**

Encl:

- 1.list of Engineers
- 2.Copy of ref 1st & 2nd cited.

-Sd-

Engineer-in-Chief, WRD
and Chief Engineer (General), PWD.,
Chepauk, Chennai – 600 005.



Public Works Department
Secretariat, Chennai-9

Letter No.2119/B2/2018-8, dated 22.05.2020

From,
Dr.K.Manivasan, I.A.S.,
Principal Secretary to Government

To
The Engineer-in-Chief,
Water Resources Department and
Chief Engineer (General),
Public Works Department,
Chennai-5

Sir,
Sub: Establishment - Public Works Department - Tamil Nadu Engineering Service - Sanction of two advance increments to the Engineers in Public Works Department on acquiring P.G. / Ph.D. in Engineering in the revised scale of pay - Clarification requested - Regarding.

Ref: 1. Your letter No.AEE/T1/AE1/68548/1993 dated 19.1.2018
2. Your letter No.S2(2)/20607/2020, dated 27.02.2020
3. G.O.(Ms)No.37, Personnel and Administrative Reforms Department (FR-IV) Department, dated 10.03.2020

I am directed to invite attention to your letters first and second cited and to state that the Government have issued fresh orders for dispensation / cancellation of the scheme of sanction of advance increment to the Government servants for acquiring higher qualification and for passing departmental test in all Departments vide Government order third cited.

2. I am, therefore, directed to request you to send necessary proposal to the Government for examining the eligibility of Engineers for sanctioning advance increments as per para 6 (vi) of the Government Order third cited.

3. I am also directed to request you to examine for amending the special rules, if necessary, as ordered at para 6 (v) of the Government Order third cited and to send your proposal to the Government for further action.

Yours faithfully,

for Principal Secretary to Government

PG INCREMENT - Buildings

Sl.No.	Name	Designation	Office	Date of Joining	Date of PG (in Engineering Discipline)	Status of cases filed (if any)	Remarks
1	Er.S.Nagaraj	Executive Engineer	Buildings (C&M) Div. MW, Tirunelveli		May-17	WP No: 4881/2018 Case pending in Madras High Court, Chennai	
2	Er.M.Ilaya Bharathi	Assistant Engineer	Trichy Town Sec. Trichy		30.04.2012	No	
3	Er.R.Senthilkumar	Assistant Engineer	Buildings Const. Sub Dn.I, MW, Chennai-5		31.07.2014	WP No.25677/2017	9944827259
4	Er.N.Sangeetha	Assistant Engineer	Buildings, MW, Namkkal		30.06.2016	No	
5	Er.V.Banupriya	Assistant Engineer	Buildings (C&M) Sub Dn. Tiruppur		30.06.2016		
6	Er.P.Jeyalakshmi	Assistant Engineer	TABRAS, Chennai		30.05.2016		
7	Er.N.Bhuvaneshwari	Assistant Engineer	TABRAS, Chennai		30.05.2016		
8	Er.E.R.Devasena	Assistant Engineer	P&D Circle, Chennai		30.05.2017		
9	Er.V.Uma Ranjani	Assistant Engineer	O/o EIC (B) & CE (B) CR, Chennai		30.06.2012		
10	Er.M.Shamin Begum	Assistant Engineer	Building Const. Sec. Usilampatti		30.06.2016		
11	Er.M.Balabramahiam	Assistant Engineer	Building Const. Sub Dn. Gobi		03.12.2015		
12	Er.S.Gowri	Assistant Engineer	Building (C&M) Sec. MW, Gobi		30.11.2018		
13	Er.B.Alagu Sundaram	Assistant Engineer	Buildings C&M Sec., MW, Thirumangalam		Jun-19		
14	Er.E.Ramaprabah	Assistant Engineer	Buildings (C&M) Circle, Madurai		May-17	WP No: 2725/2018 Case pending in Madras High Court, Chennai	
15	Er.D.Bashyam	Assistant Engineer	Buildings Const. Sec I, Thirumangalam		May-17		
16	Er.A.Thanigai	Assistant Engineer	Buildings (C&M) Sec. MW, Pennagaram	09.03.2015	Apr-15		
17	Er.T.S.B.Damu	Assistant Engineer	Buildings (C&M) Sec. Mettur		31.05.2015		
18	Er.R.Sathyaprabha	Assistant Engineer	Buildings (C&M) Sec. Athur	06.02.2016	Apr-13	WP25677/2017	
19	Er.S.Manikandeswari	Assistant Engineer	PWSTI, Trichy		30.05.2018		
20	Er.S.S.Subhashini	Assistant Engineer	Buildings (C&M) Sec. Rasipuram		Jun-15	WP25677/2017	

PG INCREMENT - WRD

Sl.No.	Name	Designation	Office	Date of Joining	Date of PG (in Engineering Discipline)	Status of cases filed (if any)	Remarks
1	Er. S.Sridharan	Executive Engineer	SM&R Div, Chennai	27.01.1999	May-18	WP22481/2017, pending in HC	
2	Er. S.Chandra	Executive Engineer	Ground Water Division, Karaikudi.		May-17		
3	Er. S.Hema	Executive Engineer	O/o EE QC Div. Salem		30.06.2018		
4	Er. K.Ahila	Executive Engineer	Environmental Cell Division, Madurai		May-17		
5	Er. R.Premalatha	Assistant Executive Engineer	O/o EIC, WRD & CE (G), PWD, TNAMP Cell Chennai		30.05.2018		
6	N.Karthigai Balan	Assistant Executive Engineer	Quality Control Sub Division, Virudhunagar		Jun-18	WP No: 14382/2019	
7	Er. P.Beulah	Assistant Executive Engineer	O/o Chief Engineer, WRD Madurai Region, Madurai		Jun-17	Case pending in	
8	Er. R.Seenivasan	Assistant Executive Engineer	Vennar Basin Div. Thanjavur		May-18		
9	Er. B.Kavitha	Assistant Executive Engineer	WRD, Ground Water Sub Dn. Thanjavur		30.05.2017	Application given last month	
10	Er. R.Senthilkumar	Sr.Asst.Dir.of Boilers	Sr.Asst. Director of Boilers		31.03.1993	WP21789/2018 Cont	
11	Er. D.Kumaran	Assistant Engineer	Ground Water Sub Division, Vellore - 6		30.04.2014	No	
12	Er. P.Subathra	Assistant Engineer	O/o the CE SWARMA, Tharamani, Chennai-113		30.06.2016	No	
13	Er. F.Faheema	Assistant Engineer	IWS, Sub Div.IV, Hydrology & Quality Control, Tharamani, Chennai-113		31.05.2015	No	
14	Er. R.Rajathiak	Assistant Engineer	Wharf sec. Adyar Basin Sub Dn. WRO		30.04.2014	No	
15	Er. V.Geetha	Assistant Engineer	P&D Sub Dn. Kumbakonam		31.05.2017	No	
16	Er. R.Balaji	Assistant Engineer	M&M Dn. Villupuram		30.06.2018	No	
17	Er. S.Senthilkumar	Assistant Engineer	Irrigation Sec. Kandanur		01.04.2003	No	
18	Er. P.Vaishnavi	Assistant Engineer	WRD, Kothaiyar Basin Dn. Nagercoil		01.06.2018	No	
19	Er. M.Somu (a) Ramya	Assistant Engineer	P&D Sub Dn. Thoothukudi		30.06.2016	No	
20	Er. P.Rajaganapathi	Assistant Engineer	WRD, MPB Sub Dn. Arani		30.06.2015	No	
21	Er. N.Satheesh Kumar	Assistant Engineer	WRD, LBB Sub Dn. Erode		30.06.2007	No	
22	Er. V.Rajnikanth	Assistant Engineer	WRD, M&M Dn. Thanjavur		30.05.2015	WP.No.28333/2017	
23	Er. R.Sugumar	Assistant Engineer	WRD, M&M Dn. Villupuram		30.05.2015	WMP 30440/2017	
24	Er. G.Chandramoulie	Assistant Engineer	WRD, QC Dn. Pollachi		30.05.2010	WMP 30339/2017	
25	Er. VTS.Chandra Prasath	Assistant Engineer	WRD, QC Sub Dn. Srirangam		30.05.2016	WP No.343/2018	

PG INCREMENT - WRD

SI.No.	Name	Designation	Office	Date of Joining	Date of PG (in Engineering Discipline)	Status of cases filed (if any)	Remarks
26	Er.J.Balaji	Assistant Engineer	WRD, Irrigation Sec. Thirukovilur		30.06.2013		
27	Er.K.Marimuthu	Assistant Engineer	WRD, Aliyar Basin Sub Dn. Pollachi		30.06.2007		
28	Er.S.Sunder Singh	Assistant Engineer	WRD, Tambaraparani Basin Dn. Tirunelveli		30.05.2015		
29	Er.I.Jeyarani	Assistant Engineer	WRD, P&D Sun Dn. Thoothukudi		30.05.2017		
30	Er.N.Saranya	Assistant Engineer	O/o CE, WRD, Trichy Region, Trichy		30.06.2016		
31	Er.S.C.Sathish	Assistant Engineer	WRD, Marudhaiyar Basin Sub Dn. Jayankondam		30.08.2015		
32	Er.S.Angala Parameswari	Assistant Engineer	PMU, WRD, Trichy		31.05.2018		
33	Er.N.Karthik	Assistant Engineer	Kulithalai Sub Dn. Mayanur Sec.		30.06.2019		
34	Er.T.Sridhar	Assistant Engineer	Kulithalai Sub Dn. Mayanur Sec.		30.06.2019		
35	Er.N.Suseedharan	Assistant Engineer	WRD, M&M Sec.II, Virudachalam		30.05.2018		
36	Er.S.Manikandeswari	Assistant Engineer	WRD, PWSTI, Trichy		30.05.2018		
37	Er.E.Sajan	Assistant Engineer	Ambasumadram, Tirunelveli		30.05.2006		
38	Er.B.Sabapathy	Assistant Engineer	O/o EIC, WRD & CE (G), PWD, Chennai		30.05.2017		
39	Er.V.Karthekeya	Assistant Engineer	IMTI, Trichy		30.05.2010		
40	Er.R.Vivega	Assistant Engineer	WRD, MPB Dn. Tiruvannamalai		30.06.2019		
41	Er.R.Maharajothi	Assistant Engineer	O/o EIC, WRD & CE (G), PWD, Chennai		30.06.2019		
42	Er.N.Soundarya	Assistant Engineer	Spl. Project Sub Dn. Nanguneri		30.06.2016		
43	Er.K.S.Balaji	Assistant Engineer	O/o EE P&D Dn. Vellore		31.05.2017		
44	Er.J.Renukadevi	Assistant Engineer	O/o EE P&D Dn. Vellore		31.05.2015		
45	Er.J.Monica	Assistant Engineer	Coom Sub Dn. Chepauk		31.05.2018		
46	Er.E.S.M.Tamil Barath	Assistant Engineer	Bhavani Sagar Dam Dn. Erode		31.05.2016		
47	Er.M.Prathebha	Assistant Engineer	O/o EE Buildings QC Dn. Salem		31.05.2017		
48	Er.A.Yuvaraja	Assistant Engineer	P&D Dn. Salem	04.03.2016	31.05.2010		
49	Er.S.Amutha	Assistant Engineer	Dam Safety Directorate, Ch		09.12.2018		
50	Er.S.Jayaraj	Assistant Engineer	Bhavani Spl. Project Dn. Perundurai		07.07.2017		
51	Er.R.Shanthi	Assistant Engineer	O/o CE, PF, Chennai		24.06.2019		
52	Er.S.Muthukumar	Assistant Engineer	Aliyar Parambikulam Dn. Parambikulam		05.03.2020		

PG INCREMENT - WRD

Sl.No.	Name	Designation	Office	Date of Joining	Date of PG (in Engineering Discipline)	Status of cases filed (if any)	Remarks
53	Er.N.Thangam	Assistant Engineer	WRD, MDPU, IAMWARM		06.05.2017		
54	Er.T.Ezhil	Assistant Engineer	O/o SE, PAP Circle, Pollachi		31.05.2016		
55	Er.T.Vinoth	Assistant Engineer	PIU, Sub Dn.Thiruthuraiipoondi		30.06.2018		
56	Er.K.karthikeyan	Assistant Engineer	Spl. Project Dn. Nambiyar		30.06.2019		
57	Er.N.Jayakumar	Assistant Engineer	Tirumoorthy Dn. Udumalaipet		05.03.2020		
58	Er.P.Satheesh	Assistant Engineer	Tech. Edn. Sub Dn. Rasipuram		29.09.2018		
59	Er.A.Sakthikumar	Assistant Engineer	Irrigation Sec.II, Aliyar Sub Div.Pollachi		13.11.2018		
60	Er.K.Rajkumar	Assistant Engineer	Periyar Vaigai Sub Dn.1, Madurai		31.05.2018		
61	Er.S.Govindarajan	Assistant Engineer	Irrigation Sec. Uthiramerur		28.10.2014		
62	Er.S.Selvakumar	Assistant Engineer	Vennar Basin Div. Thiruvavur		31.05.2017		
63	Er.K.Mugilan	Assistant Engineer	Quality Control Section - II, Sivagangai		Jun-18	WP No: 14383/2019 Case pending in	
64	Er.I.Bharathi Kannan	Assistant Engineer	Quality Control Sub Division I, Madurai		May-19		
65	Er.K.Govindaraju	Assistant Engineer	Periyar Vaigai Basin Division, Madurai		Jun-18		
66	Er.K.Jeya Sudha	Assistant Engineer	Ground Water Circle, Madurai		Jun-18		
67	Er.M.Kaalishwari	Assistant Engineer	P&D Sub Division, Palani		May-19		
68	Er.M.Mohana Priya	Assistant Engineer	Quality Control Sub Division, Theni		May-15		
69	Er.S.Natarajan	Assistant Engineer	Quality Control Sub Division I, Madurai		May-19		
70	Er.K.Santhi Devi	Assistant Engineer	Environmental Cell Division, Madurai		Jun-18		
71	Er.S.Chelliah	Assistant Engineer	Periyar Vaigai Basin Division, Madurai.		May-16		
72	Er.S.Rajathi	Assistant Engineer	Environmental Cell Section - IV, Madurai.		Apr-04		
73	Er.P.Aravind	Assistant Engineer	Bhavani 2 Sub Div. Spl.Pro.Div.Perundurai		Jun-19		
74	Er.C.Amudha	Assistant Engineer	Ground Water Div. Cuddalore		31.05.2017		
75	Er.P.Kolanjinathan (Ph.D)	Assistant Engineer	Fishing Harbour Div. Nagapattinam		Nov-13		
76	Er.M.Selvapriya	Assistant Engineer	WRD Cell, Chennai		Jun-19		
77	Er.S.kandhasamy	Assistant Engineer	O/o CE, WRD, Trichy Region, Trichy		30.05.2017		
78	Er.V.kavitha Devi	Assistant Engineer					

PG INCREMENT - Electrical

Sl.No.	Name	Designation	Office	Date of Joining	Date of PG (in Engineering Discipline)	Status of cases filed (if any)	Remarks
1	Er.A.Shanmugapandi	Assistant Engineer	Electrical Sub Dn. Trichy		30.04.2008	No	Bill returned by Treasury
2	Er.V.Delbin Jelaja	Assistant Engineer	Electrical Sub Dn. Nagercoil		30.04.2009		
3	Er.R.Malarvizhi	Assistant Engineer	Electrical Division		30.05.2010		
4	Er.S.Duraimurugan	Assistant Engineer	Electrical Sec.I, MW, Madurai		30.05.2016		
5	Er.M.Jeevagapandian	Assistant Engineer	Electrical Sec.III, Madurai		30.05.2017		
6	Er.T.Saravanan	Assistant Engineer	Electrical Sec.II, Madurai		30.05.2013		
7	Er.K.Dinesh	Assistant Engineer	Electrical Sub Dn. Tirunelveli		30.06.2012		
8	Er.Merin Bensam	Assistant Engineer	Electrical Sub Dn. Tirunelveli		30.06.2018		
9	Er.J.Aneesha Suraiya	Assistant Engineer	Electrical Sub Dn. Coimbatore		30.05.2018		
10	Er.K.Udaya Kumar	Assistant Engineer	Electrical Sub Dn. Thoothukudi		30.05.2012		
11	Er.A.Padma Beula	Assistant Engineer	Electrical Sub Dn. Nagercoil		30.06.2011		
12	Er.S.Krishnakumari	Assistant Engineer	Electrical Sub Dn. Coimbatore		30.05.2010		
13	Er.R.Dinesh Kumar	Assistant Engineer	Electrical Sub Dn. Thanjavur		30.06.2014		
14	Er.P.Vidya Sagar	Assistant Engineer	Electrical Sub Dn. Thoothukudi		30.05.2013		
15	Er.R.Hemanathan	Assistant Engineer	Electrical Sub Dn. Villupuram		30.05.2008		
16	Er.P.Ramya	Assistant Engineer	Electrical Dn. Tirunelveli		30.05.2012		
17	Er.A.Arun Gandhi	Assistant Engineer	Electrical Sub Dn. Vellore	11.01.2019	29.10.2009		
18	Er.K.Harikumar	Assistant Engineer	Electrical Sub Dn. Vellore		31.05.2015		
19	Er.V.Uma	Assistant Engineer	Electrical Sub Dn. Chepauk, Chennai		30.06.2017		
20	Er.Papireddy Harishwarreddy	Assistant Engineer	Electrical Dn.1, Chepauk, Chennai		30.06.2018		
21	Er.Polu Srinivasulu Reddy	Assistant Engineer	Electrical Dn.1, Chepauk, Chennai		30.04.2016		
22	Er.P.Gowtham	Assistant Engineer	Electrical Section, Krishnagiri		30.06.2013	No	
23	Er.S.Lavanya	Assistant Engineer	Mettur Sec. Mettur		30.06.2016	No	
24	Er.A.Sangeetha	Assistant Engineer	Dharmapuri		30.06.2009	No	



Er.A.V.Sathyakaman, Former Chief Engineer (Buildings), PWD under whose leadership the buildings branch of PWD reached its zenith of glory passed away at the age of 88, at Chennai we express our heartfelt condolences to his family members.

2. பொறி.V.சந்தனகுமார், வயது 40, உதவிப் பொறியாளர், பெரியார் பிரதான கால்வாய் கோட்டம், மேலூர், மதுரை அவர்கள் 29.07.2020 அன்று மதுரையில் காலமானார் என்பதை மிகுந்த வருத்தத்துடன் தெரிவித்துக்கொள்கிறோம். அவர்களை இழந்து வருந்தும் அவர்தம் குடும்பத்தாருக்கு நம்முடைய ஆழ்ந்த இரங்கலைத் தெரிவித்துக்கொள்கிறோம்.

3. திரு.K.நாராயணசாமி, வயது 78 (பொறி.N.சுரேஷ், உதவிச் செயற்பொறியாளர், Quality Control Sub Division, திண்டுக்கல் அவர்களின் அன்புத் தந்தையார் 05.08.2020 அன்று திண்டுக்கல்லில் காலமானார் என்பதை மிகுந்த வருத்தத்துடன் தெரிவித்துக்கொள்கிறோம். தனது தந்தையாரை இழந்து வருந்தும் பொறி.N.சுரேஷ் அவர்களுக்கும் அவர்தம் குடும்பத்தாருக்கும் நம்முடைய ஆழ்ந்த இரங்கலைத் தெரிவித்துக்கொள்கிறோம்.

4. திருமதி.M.சாமாத்தம்மாள், வயது 74 (பொறி.M.பழனி, உதவிச் செயற்பொறியாளர், பொபது, கட்டிடம் (க&ப) உபகோட்டம், மருத்துவப் பணிகள், குடியாத்தம் அவர்களின் அன்புத் தாயார்) அவர்கள் 24.07.2020 அன்று திருப்பத்தூரில் காலமானார் என்பதை மிகுந்த வருத்தத்துடன் தெரிவித்துக்கொள்கிறோம். தனது தாயாரை இழந்து வருந்தும் பொறி.M.பழனி அவர்களுக்கும் அவர்தம் குடும்பத்தாருக்கும் நம்முடைய ஆழ்ந்த இரங்கலைத் தெரிவித்துக்கொள்கிறோம்.

5. திரு.V.ரங்கநாதன், வயது 81 (பொறி.S.கோபாலகிருஷ்ணன், உதவிப் பொறியாளர், பொபது, கட்டிடம் (க&ப) உபகோட்டம், திருவண்ணாமலை அவர்களின் அன்புத் தந்தையார்) அவர்கள் 05.07.2020 அன்று வேலூரில் காலமானார் என்பதை மிகுந்த வருத்தத்துடன் தெரிவித்துக்கொள்கிறோம். தனது தந்தையாரை இழந்து வருந்தும் பொறி.S.கோபாலகிருஷ்ணன் அவர்களுக்கும் அவர்தம் குடும்பத்தாருக்கும் நம்முடைய ஆழ்ந்த இரங்கலைத் தெரிவித்துக்கொள்கிறோம்.

6. திரு.B.வெங்கடேஷ், வயது 54 (பொறி.N.தில்லைக்கரசி, செயற்பொறியாளர், பொபது, நீ.ஆ.அ. தேர்வாய் கண்டிகை நீர்த்தேக்கக் கோட்டம், சென்னை அவர்களின் அன்புக் கணவர்) அவர்கள் 26.06.2020 அன்று சென்னையில் காலமானார் என்பதை மிகுந்த வருத்தத்துடன் தெரிவித்துக்கொள்கிறோம். தனது கணவரை இழந்து வருந்தும் பொறி.N.தில்லைக்கரசி அவர்களுக்கும் அவர்தம் குடும்பத்தாருக்கும் நம்முடைய ஆழ்ந்த இரங்கலைத் தெரிவித்துக்கொள்கிறோம்.

7. திரு.K.ராமசாமிபிள்ளை, வயது 91 (பொறி.R.மணிவண்ணன், உதவிச் செயற்பொறியாளர், பொபது, நீ.ஆ.அ. திட்டம் மற்றும் வடிவமைப்பு உபகோட்டம், திருச்சி அவர்களின் அன்புத் தந்தையார்) அவர்கள் 19.06.2020 அன்று திருச்சி (வாளாடி)யில் காலமானார் என்பதை மிகுந்த வருத்தத்துடன் தெரிவித்துக்கொள்கிறோம். தனது தந்தையாரை இழந்து வருந்தும் பொறி.R.மணிவண்ணன் அவர்களுக்கும் அவர்தம் குடும்பத்தாருக்கும் நம்முடைய ஆழ்ந்த இரங்கலைத் தெரிவித்துக்கொள்கிறோம்.

8. திருமதி.G.சேதுக்கரசி, வயது 65 (பொறி.G.ராஜாகண்ணன், உதவிப் பொறியாளர், பொபது, நீ.ஆ.அ. கால்வாய்ப் பிரிவு-III, பொள்ளாச்சி அவர்களின் அன்புத் தாயார்) அவர்கள் 15.07.2020 அன்று பொள்ளாச்சியில் காலமானார் என்பதை மிகுந்த வருத்தத்துடன் தெரிவித்துக்கொள்கிறோம். தனது தாயாரை இழந்து வருந்தும் பொறி.G.ராஜாகண்ணன் அவர்களுக்கும் அவர்தம் குடும்பத்தாருக்கும் நம்முடைய ஆழ்ந்த இரங்கலைத் தெரிவித்துக்கொள்கிறோம்.

- ஆசிரியர்

உறுப்பினர்களின் கவனத்திற்கு...

சென்னைக்கு வரும் பொறியாளர் உறுப்பினர்கள் அனைவரும் புதுப்பிக்கப்பட்ட பொறியாளர் இராமலிங்கம் இல்லத்தை பயன்படுத்திக்கொள்ளுமாறு கேட்டுக்கொள்ளப்படுகிறது.

தங்களுக்கு தேவையான அனைத்து வசதிகளும் AC & WiFi உட்பட செய்யப்பட்டுள்ளது.

- இல்லப் பொறியாளர், சென்னை

**Transfer and Posting of Executive Engineers (Civil), PWD
vide G.O.(Rt) No.191, dated 31.07.2020**

	Name of the Engineer	Transfer & Postings
1.	Er.K.Punithavel EE, PWD, Buildings Quality Control Division, Villupuram	Member Secretary, Tamil Nadu Water Resources Development, Cell, Tharamani
2.	Er.R.Ramesh EE, PWD, TN Tourism Development Corporation, (O/D)	EE, PWD, WRD, Lower Palar Basin Division, Kanchipuram
3.	Er.C.V.Sridhaar Adithyha DSE, PWD, WRD, Vellar Basin Circle, Cuddalore	EE, PWD, WRD, Quality Control Division, Chennai
4.	Er.V.Sugumaran EE, PWD, WRD, Kodhayar Basin Division, Nagerkoil	EE, PWD, WRD, Periyar Vaigai Basin Division, Madurai
5.	Er.A.Jayashanmugam EE, PWD, WRD, Cauvery Technical Cell, Chennai	DSE, PWD, WRD, Vellar Basin Circle, Cuddalore
6.	Er.R.Geetha EE, PWD, WRD, Planning & Design Division, Trichy	EE, PWD, WRD, Special Project Division, Trichy
7.	Er.T.Subramanian EE, PWD, WRD, Periyar Vaigai Basin Division, Madurai	EE, PWD, WRD, Kodhayar Basin Division, Nagerkoil

**Transfer and Postings of Superintending Engineers (Civil), PWD
vide G.O.(Rt) No.198, PWD (A2) Dept, dated 03.08.2020**

	Name of the Engineer	Transfer & Postings
1.	Er.S.Thilagavathy SE, PWD, WRD, Plan Formulation Circle, Trichy	SE, PWD, Public Works Staff Training Institute, Trichy
2.	Er.S.Shanthi SE, PWD, TN Veterinary and Anima Sciences University, Chennai (O/D)	SE, PWD, WRD, Designs Circle, Chepauk, Chennai-5

புதிய உதவிப் பொறியாளர்களின் கவணத்திற்கு...

06.03.2020 அன்று தமிழ்நாடு அரசுப் பணியாளர் தேர்வாணையத்தின் மூலம் உதவிப் பொறியாளர்களாக 2016-17, 18-19, 19-20ல் பொதுப்பணித்துறைக்கு தெரிவு செய்யப்பட்டு பணியில் சேர்ந்துள்ள பொறியாளர்களுக்கு அன்பான வேண்டுகோள்.

பணியில் சேர்ந்தவுடன் தாங்கள் தவறாமல் தாங்கள் சேர்ந்திருக்கும் அந்தந்த மாவட்ட கிளைச் சங்கத்தில் ரூ.2000/- உறுப்பினர் சந்தா செலுத்தி தங்களை உறுப்பினராக்கிக் கொள்ளுமாறு அன்புடன் கேட்டுக் கொள்கிறோம்.

- ஆசிரியர்

SPECIAL CONTRIBUTION

S.No	Name	Amount	Remarks
1	Er.M.Sugumaran, Superintending Engineer, PWD, WRD, Periyar Vaigai Basin Circle, Madurai	10,000	PRI Renovation Work
2	Er.R.Pandiarajan, Former Superintending Engineer, PWD, Buildings (C&M) Circle, MW, Chennai	25,000	On the eve of his retirement
3	Er.P.Thirumoorthy, Asst.Exe.Engineer,PWD,WRD, Bhavani Sagar Dam Division, Gobichettipayalam	15,000	PRI Renovation Work
4	Er.M.Parithi, Executive Engineer, PWD, S.P. Division, Chepauk, Ch-5	30,000	PRI Renovation Work
5	Er.S.Regunathan, Chief Engineer,PWD, Buildings (Madurai Region), Madurai	50,000	PRI Renovation Work
6	Er.V.Rajendiran, Executive Engineer, PWD, Buildings (C&M) Division, Salem	10,000	PRI Renovation Work
7	Er.A.Arul, Executive Engineer, PWD, Buildings (C&M) Division, Namakkal	15,000	PRI Renovation Work
8	Er.R.K.Ravindran, Former Superintending Engineer, PWD, Kaveripattinam, Krishnagiri	1,000	For the welfare of Association

We thank the above Engineers for their Contribution - Editor

ENGIBEF - V PHASE

S.No	V Phase No.	Name, Designation & Office Address
1	V-058-CHE	Er.P.Vadivel , AEE, PWD, SM&R Division, WRD, Chennai
2	V-059-CBE	Er.A.Subramani , AE, PWD, WRD, P&D Sub Division, Coimbatore
3	V-060-CBE	Er.S.Senthilkumaran , AEE, PWD, Buildings (C&M) Sub Div.Pollachi
4	V-061-CBE	Er.H.L.Meeraben , AE, PWD, WRD, P&D Sec.1,Townhall,Coimbatore
5	V-062-SLM	Er.S.Arulkumaran , AEE, PWD, WRD, WSMB, Sub Div. Mettur
6	V-063-CBE	Er.N.Ananthan , AE, PWD, Buildings (C&M), Sec. Periyanaickenpalayam
7	V-064-SLM	Er.P.Sumathivalli , AE, PWD, Buildings (C&M) Circle, Salem
8	V-065-SLM	Er.M.Alagesan , AE, PWD, WRD, P&D Sub Div.1, Salem
9	V-066-SLM	Er.G.Azam Basha , AEE, PWD, WRD, PP&D Sub Div.1, Salem
10	V-067-SLM	Er.K.Srinivasan , AE, PWD, WRD, PP&D Sub Div.1, Salem
11	V-068-SLM	Er.R.Prakash , EE, PWD, WRD, PP&D Division, Salem
12	V-069-SLM	Er.A.Yuvaraja , AEE, PWD, WRD, PP&D Sub Div.1, Salem
13	V-070-SLM	Er.R.Prakasam , SE, PWD, Buildings (C&M) Circle, Trichy
14	V-071-SLM	Er.K.Senthamarai , AE, PWD, Buildings (C&M) Sec. MW, Rasipuram
15	V-072-SLM	Er.V.Venkatesan , AE, PWD, Buildings (C&M) Sub Div. Namakkal
16	V-073-SLM	Er.M.A.Chitra , AE, PWD, WRD, PP&D Sub Div. Harur
17	V-074-ERD	Er.A.Naveenraja , AE, PWD, Buildings(Con.) Sec.Sathyamangalam,Erode
18	V-075-ERD	Er.S.Sharmila , AE, PWD, WRD, Bhavani Basin Circle, Erode
19	V-076-CUD&VM	Er.N.Mohan Raman , AE, PWD, WRD, Irrigation Sec. Kurunjipadi
20	V-077-SLM	Er.S.Badri Narayanan , AE, PWD, Govt.Engg. College, Karuppur, Salem
21	V-078-DMP	Er.V.Venkatesh , AE, PWD, WRD, CRS Dam Sec. Panjapatti
22	V-079-TRY	Er.K.Prakash , AE, PWD, WRD, QC Division, Trichy
23	V-080-TRY	Er.J.Dhevendran , AE, PWD, Buildings (C&M) Sub Div. Perambalur

24	V-081-POL	Er.S.Singaravel , AE, PWD, WRD, Aliyar Basin Sub Div. Palladam
25	V-082-SLM	Er.K.Arulalagan , AEE, PWD, Buildings TN Agri. (B) & Marketing, Velur
26	V-083-SLM	Er.M.Murugan , AE, PWD, WRD, PF Circle, Salem
27	V-084-SLM	Er.A.Latha , AE, PWD, WRD, PP&D Sub Division, Harur
28	V-085-SLM	Er.M.Nagarajan , AE, PWD, Buildings (Construction) Section, Salem
29	V-086-SLM	Er.A.Arul , EE, PWD, Buildings (C&M) Division, Namakkal
30	V-087-SLM	Er.A.Murugesan , AEE, PWD, Buildings (C&M) Sub Div. Salem
31	V-088-CHE	Er.S.Vetrivel , AE, PWD, WRD, O/o EIC, WRD & CE (G), Chennai
32	V-089-CHE	Er.S.Vijayanand , AEE, PWD, Buildings Centre & Conservation Sub Division, Chennai
33	V-090-CHE	Er.P.Rajendra Prasad , AEE, PWD, WRD, TNIAMP-II, PIM Cell, Chennai
34	V-091-CBE	Er.R.Ranganathan , EE, PWD, Buildings (C&M) Division, Coimbatore
35	V-092-CBE	Er.R.Thirunavukkarasu , AEE, PWD, Buildings (C&M) Sub Div. Coimbatore
36	V-093-CBE	Er.K.Revathy , AEE, PWD, Buildings Const. Sub Div. Coimbatore
37	V-094-CBE	Er.N.S.Nivetha Sri , AE, PWD, P&D Sub Division, Coimbatore
38	V-095-CBE	Er.N.Kanimozhi , Electrical Engineer, PWD, Electrical Division, Coimbatore
39	V-096-CBE	Er.A.Sarojini , AE, PWD, Buildings (C&M) Sec. Udumalpet
40	V-097-CBE	Er.K.S.Chendhil Kamalakaran , AE, PWD, Buildings (C&M) Sec. Mettupalayam
41	V-098-ERD	Er.J.Seenivasagam , AEE, PWD, WRD, Athikadavu Avinashi Project Div. Perundurai

We request our member engineers who have not enrolled so far in ENGIBEF Phase V to enroll as full-fledged member by remitting the amount through core banking system 'ENGIBEF, SBI, A/C No.10031641514 of PWD Complex Branch (IFSC Code SBIN0006489), Chennai" or through branch offices in Cash / Cheque / Demand Draft.

We solicit your earnest co-operation to enroll in this Scheme & assist the deceased Engineers' family.

"We expect more members to enroll in ENGIBEF PHASE V"

Er.M.Mathan
Treasurer/ENGIBEF

Er.M.Suganthi
Secretary/ENGIBEF

பொறியாளர் நலநிதி (ENGIBEF) / வேண்டுகோள்.

அன்பிற்கினிய நண்பர்களே!

பொறியாளர் சங்கமும் உதவிப் பொறியாளர் சங்கமும் இணைந்து செயற்படுத்தும் பொறியாளர் நல நிதித் திட்டத்தின் முக்கியத்துவத்தையும், அதன் பயன்களையும், பொறியாளர் தம் குடும்பங்களைப் பாதுகாத்திடும் பாங்கினையும் மீண்டும் விரிவாக தெரிவிக்க விழைகிறோம். பெரும்பான்மையான உறுப்பினர்கள் இத்திட்டத்தினைப் பற்றிய புரிதல் இன்மையால், இன்னும் சேராமலேயே இருப்பது வருத்தத்துக்குரிய செய்தியாக உள்ளது. அண்மையில் காலமான பொறி.V.P.ராஜேந்திரன், உதவிப் பொறியாளர், பொறி.K.சிவகுமார், உதவிப் பொறியாளர், பொறி.R.எழிலரசி, உதவிப் பொறியாளர், பொறி.M.சஞ்சீவிசுமார், உதவிப் பொறியாளர், பொறி.V.சந்தனசுமார், உதவிப் பொறியாளர், மற்றும் பொறி.உடையாணி, உதவிப் பொறியாளர் ஆகியோர் இத்திட்டத்தில் உறுப்பினராக இல்லை என்பதால் நம்மால் எவ்வித பொருள் உதவியும் அவர்தம் குடும்பத்தாருக்கு அளிக்க இயலாத நிலை ஏற்பட்டதை உங்கள் அனைவரின் கவனத்திற்கு கொண்டுவர விழைகிறோம்.

இதுவரை மேம்படுத்தப்பட்ட திட்டம் 4-ல் 913 மட்டும் பேர் சேர்ந்துள்ளனர். இவர்களில் சுமார் 200 பேர் பேர் ஓய்வு பெற்றுவிட்டனர். சங்க உறுப்பினர்கள் எண்ணிக்கையோடு ஒப்பிட்டு பார்க்கும் பொழுது உறுப்பினராக சேர்ந்துள்ளவர்களின் எண்ணிக்கை மிகவும் குறைவாக உள்ளது. எனவேதான் உங்கள் அனைவருக்கும் இந்த சிறப்பு வேண்டுகோளை விடுக்கிறோம்.

புதிய திட்டம் குறித்து சிறு குறிப்பு:

1. புதிய உதவிப் பொறியாளர் சேர்ந்துள்ள நம் துறையில் இந்த ஆண்டு 2020 முடிவதற்குள் திட்டம் 5-ல் குறைந்தது 1000 உறுப்பினர்களை சேர்த்திட வேண்டும் என்பது நம்முடைய குறிக்கோள். இந்த குறிக்கோள் எய்திட பொறியாளர் உறுப்பினர்களும், கிளைச் சங்க பொறுப்பாளர்களும் முனைப்பாக நடவடிக்கைகள் எடுக்கும்படி வேண்டுகிறோம்.
2. ஒவ்வொரு கிளைச் சங்கமும் தங்களின் உறுப்பினர் எண்ணிக்கையில் மிக குறைந்தது 50% விழுக்காட்டினை வருகின்ற டிசம்பர் மாதத்திற்குள் பொறியாளர் நல நிதியில் உறுப்பினராக்கிட உறுதி எடுத்துக்கொண்டு செயல்பட வேண்டும். இதை ஒவ்வொரு மாதத்திற்கும் குறியீடாக எடுத்து செயல்பட வேண்டும்.
3. பொறியாளர் நலநிதி திட்டம் - IV(Modified) இல் உறுப்பினராக சேர்ந்தவர்களையும் திட்டம் V-ல் சேர்த்திடவும் நடவடிக்கைகளை உடனடியாக எடுத்திடுமாறு கிளைச் சங்க பொறுப்பாளர்களை அன்புடன் வேண்டுகிறோம்.

மேலும், கிளைச் சங்கங்கள் வாயிலாக, பொறியாளர் நல நிதியில் உறுப்பினர் தொகை முழுவதையும் செலுத்தி விண்ணப்பத்தை பூர்த்தி செய்து அனுப்பிய பொறியாளர்களுக்கு இந்நாள்வரை பொறியாளர் நலநிதி உறுப்பினர் சான்றிதழ் கிடைக்கப் பெறாமலிருந்தால் உடனடியாக கிளைச் சங்கப் பொறுப்பாளர்களையும் தலைமைச் சங்கப் பொறுப்பாளர்களையும் அணுகி பொறியாளர் நலநிதி உறுப்பினர் சான்றிதழை பெற்றிடுமாறும் கேட்டுக்கொள்கிறோம்.

உங்களின் ஒத்துழைப்புடன் முனைப்பான உடனடி நடவடிக்கைகளை வேண்டும்

தங்கள் அன்புள்ள,

பொறி.M.சுகந்தி,
செயலாளர், பொறியாளர் நலநிதி

பொறி.M.மதன்,
பொருளாளர், பொறியாளர் நலநிதி

பொறியாளர் நல நிதி 5-ம் திட்டத்தில் உறுப்பினர்கள் அனைவரும் இணைந்திடுமாறு கேட்டுக்கொள்கிறோம்...

பொறியாளர் நல நிதி (ENGIBEF) ஐந்தாவது திட்டம்

ஐந்தாம் திட்டத்தினால் முழுப் பயன் ரூ.2.50 லட்சம் பெற உறுப்பினர்கள் செலுத்த வேண்டிய தொகை

	V - A	V - B	V - C	V - D	V - E	V - F
1	முதல் திட்ட உறுப்பினர்கள் (ரூ.300 செலுத்தியவர்கள்)					ரூ.10,200/-
2	இரண்டாம் திட்ட உறுப்பினர்கள் (ரூ.600 செலுத்தியவர்கள்)					ரூ.9,900/-
3	மூன்றாம் திட்ட உறுப்பினர்கள் (ரூ.1,000 செலுத்தியவர்கள்)					ரூ.9,500/-
4	நான்காம் திட்ட உறுப்பினர்கள் (ரூ.2,000 செலுத்தியவர்கள்)					ரூ.8,500/-
5	மேம்படுத்தப்பட்ட நான்காம் திட்ட உறுப்பினர்கள் (ரூ.7,500 செலுத்தியவர்கள்)					ரூ.3,000/-
6	புதிய உறுப்பினர்கள் செலுத்த வேண்டியது					ரூ.10,500/-

I. பணி காலத்தில் உறுப்பினர் இயற்கை எய்த நேர்ந்தால் வழங்கப்படும் தொகை

முதல் திட்ட பயன்	V - A		V - B		V - C		V - D		V - E		V - F	
	கூடுதல் பயன்	இரண்டாம் திட்ட பயன்	கூடுதல் பயன்	மூன்றாம் திட்ட பயன்	கூடுதல் பயன்	நான்காம் திட்ட பயன்	கூடுதல் பயன்	மேம்படுத்தப்பட்ட நான்காம் திட்ட பயன்	கூடுதல் பயன்	கூடுதல் பயன்	மொத்த பயன்	
ரூ.10,000/-	ரூ.2,40,000/-	ரூ.20,000/-	ரூ.2,30,000/-	ரூ.35,000/-	ரூ.2,15,000/-	ரூ.50,000/-	ரூ.2,00,000/-	ரூ.2,00,000/-	ரூ.50,000/-	ரூ.50,000/-	ரூ.2,50,000/-	

(மேற்படி திட்டம் 14.12.2019 அன்று விழுப்புரம் மாநில பொதுக்குழுக் கூட்டத்தில் முடிவு செய்யப்பட்டுள்ளது. எனவே, மேற்படி திட்டம் 01.01.2020 முதல் நடைமுறைக்கு வருகிறது)

II. ஊனமுற்றதன் காரணமாக பணியிலிருந்து ஓய்வு பெறும்போது உறுப்பினர்களுக்கு அதன்படி அளிக்கப்படும் தொகை.

P-I: ரூ.10,000/- P-II: ரூ.20,000/- P-III: ரூ.35,000/- P-IV: ரூ.50,000/- P-V (Mod): ரூ.60,000/- P-V: ரூ.75,000/-

III. பதவியிலிருந்து ஓய்வு பெறும் போது உறுப்பினர்களுக்கு திரும்பக் கிடைக்கும் மொத்த தொகை: நலநிதிக்கு செலுத்தப்பட்ட தொகை +3% தனிவட்டி.

RNI No.TNBIL/2010/35983

Registered News Magazine

Date of Publication : Third Week
of every month

தனி பிரதி - ரூ.10/-

PORIYAALAR, Egmore, RMS / 1 Patrika, Chennai Reg. No.T.N./CH(C)/307/18-20

Posted on : 20.08.2020, Licensed to post without prepayment under WPP.No.TN/PMG(CCR), WPP No.340/18-20

Limited number of copies of the following Hand books are available in our Association office at chepakkam.

S.No. Name of the Book

Cost

- | | | |
|----|--|------------|
| 1. | 150 years History of PWD by Er.C.S.Kuppuraj | - Free |
| 2. | Mini Technical Hand book-(Consolidated & Updated) | - Rs.300/- |
| 3. | Designed Houses for All (Consolidated & Updated) | - Rs.300/- |
| 4. | 150 years of PWD Past & Present by Er.K.Ramalingam | - Rs.100/- |
| 5. | Guide Book for Assistant Engineers, TNPWD-2019 | - Rs.150/- |

"Members are requested to purchase the above books and make benefit of them.

Note:Those who are interested to purchase send a Cheque / Demand Draft (or) online Payment A/c No.10031640837, A/c Name: **AOE TNPWD**, Bank: State Bank of India, Branch: Chepauk, IFSC Code : SBIN0006489.

For the kind Attention of our member Engineers
Membership Subscription for the year 2020

Annual Member Subscription	Rs. 2000/-
Life Membership Spl. Subscription	Rs. 1000/-
Retired Engineers (For Poriyaalar Only)	Rs. 500/-

- We request our member Engineers to pay the **Subscription for the year 2020** be a continuous member of our Association.

Solicit your earnest Co-operation in this regard.

Er.D.Rajeshwar Babu
Treasurer, AOE & AEA

Er.K.Murugan
General Secretary, AOE

Printed by : Mr.S.G.PARTHASARATHY, and published by: Er.C.BALAMURUGAN, M.E., PGDFE., on behalf of Association of Engineers, PWD from Association of Engineers, PWD, PWD Campus, Chepauk, Chennai-5, and Printed at: V.P.S. Printers, 292, Triplicane High Road, Triplicane, Chennai-5, and Published at Association of Engineers, PWD, PWD Campus, Chepauk, Chennai-5, Editor: Er.K.MURUGAN, M.E.